

PRÍRUČKA K VÝROBKU

verzia 2023.09.19

TERMOSTATICKÉ VETRANIE

MODEL SÉRIE
COMFORT HT-
10R



VOLT
POLSKA

VOLT POLSKA Sp. z o.o.
ul. Świemirowska 3
81-877 Sopot
www.voltpolska.pl

pomoc@voltpolska.pl | hurt@voltpolska.pl | (58) 500 85 62

Termostatický radiátorový ventil

HT-10R

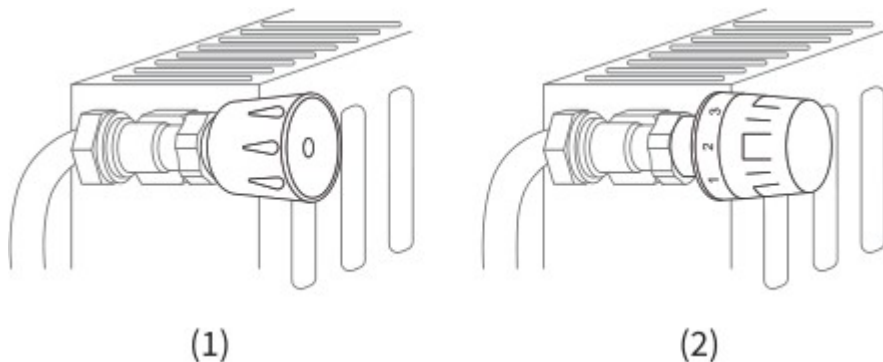
Ide o inteligentný radiátorový termostat, ktorý umožňuje jednoduché ovládanie každého jednotlivého radiátora priamo v dome. Vďaka tomu, že obsahuje wifi a 868mhz bránu, môžete ovládať všetky radiátory zo smartfónu kedykoľvek a kdekoľvek.



Upozornenie

Skôr ako začnete, pozorne si prečítajte tento návod.

- Zariadenie je určené len na použitie v interiéri a musí byť chránené pred vlhkosťou a prachom, ako aj pred slnečným žiarením.
- Zariadenie je určené len pre vodné radiátory, iné druhy radiátorov NIE sú podporované.
- Existujú dva typy radiátorových ventilov: manuálne ventily (1) a termostatické ventily (2)



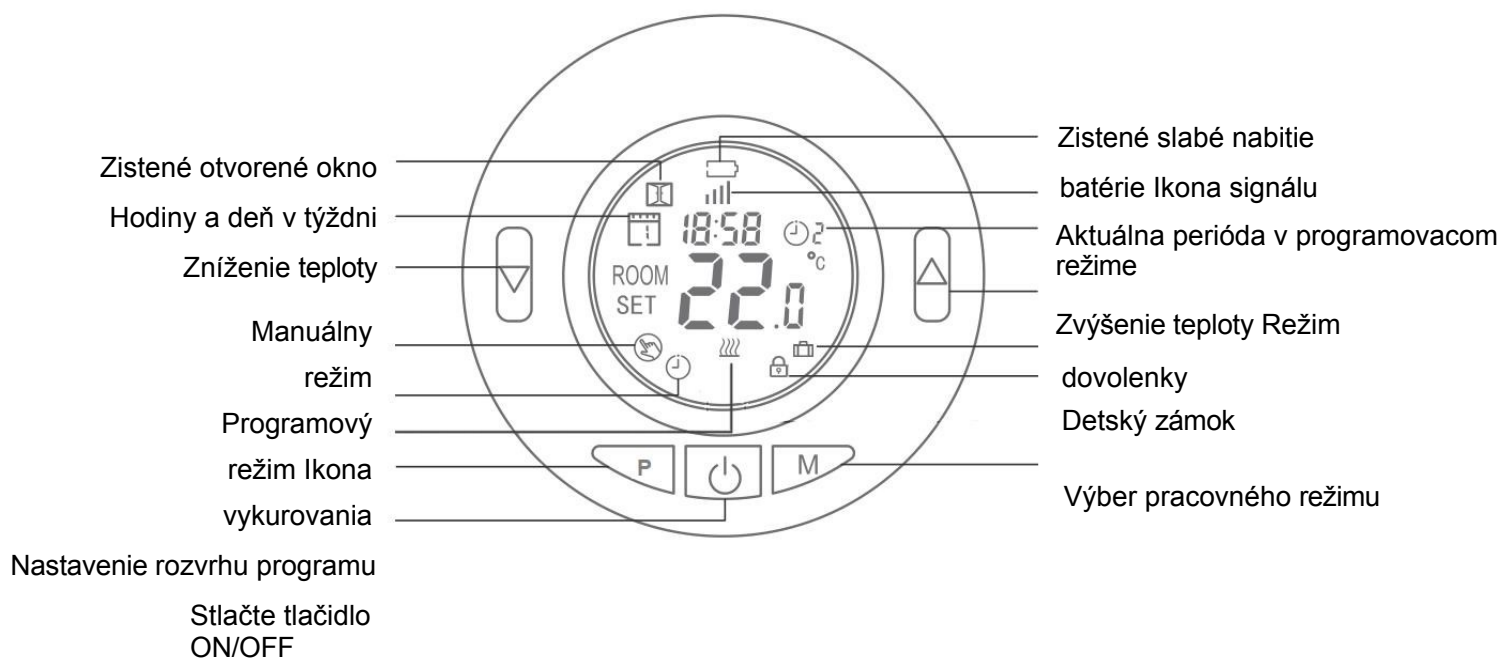
Termostatické ventily (zvyčajne s očíslovanými stupnicami od 1 do 5) možno ľahko nahradiť inteligentným radiátorovým termostatickým ventilom.

Poznámka: Ak máte manuálne ventily, nechajte ich tak, ako sú, alebo zavolajte odborníka, aby ich vymenil.

Termostatický radiátorový ventil

HT-10R

Vysvetlenie LED a tlačidiel



Funkcie

- ✓ Diaľkové ovládanie (Android aj IOS)
- ✓ Hlasové ovládanie (Amazon Alexa alebo Google Assistant)
- ✓ Týždenné programovanie (4 periódy/deň)
- ✓ Ochrana pred mrazom
- ✓ Detekcia otvoreného okna (OWD)
- ✓ Detský zámok
- ✓ Jednoduchá inštalácia
- ✓ Na displeji sa zobrazí nastavená alebo nameraná teplota, čas.
- ✓ Zobrazenie teploty v stupňoch Celzia

Technické údaje

Prevádzkové napätie termostatu:	2 x AA1,5 V, alkalické batérie.
Ukladanie nastavení:	Áno
Možnosti prepínania:	7 dní programovania (4 periódy/deň)
Frekvencia:	868Mhz
Nastavenie teploty:	5 °C ~ 35 °C, v 0,5 °C
Presnosť:	± 1°C
Kontrola:	PID
Rozmery termostatu:	φ55*69mm
Max. Zdvih ventilu	5,0 mm
Farba:	Biela

Stupeň ochrany IP:

Termostatický radiátorový ventil^{20.}

HT-10R

Termostatický radiátorový ventil

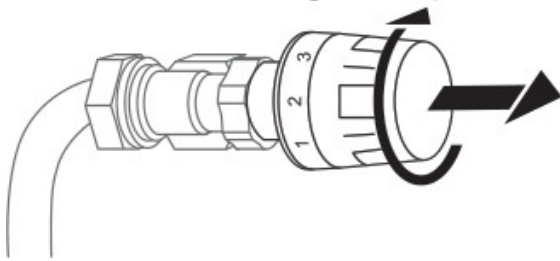
HT-10R

Inštalácia hardvéru a APP

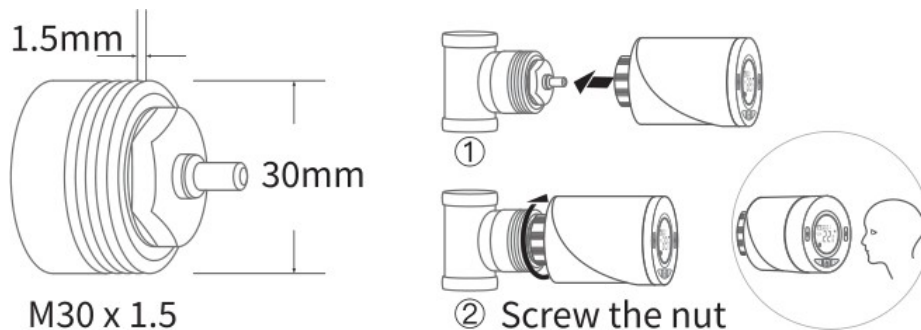
Skôr ako začneme.

Na fungovanie termostatu chladiča sú potrebné 2*1,5 V batérie AA. Prosím, pripravte si ich. Na fungovanie inteligentného termostatu je potrebná inteligentná brána Tuya zigbee.

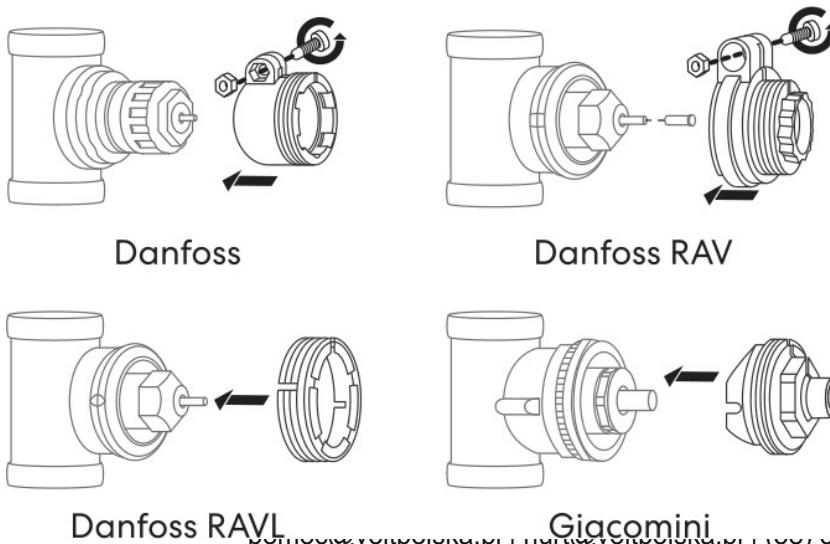
- 1) Odskrutkujte existujúci termostat radiátora. Nemusíte sa obávať, voda počas tohto procesu neunikne.



- 2) Ak je typ konektora M30*1,5 (obrázok nižšie), naskrutkujte inteligentný termostat radiátora priamo na radiátor. Uhol môžete nastaviť tak, aby obrazovka správne smerovala k divákovi. Potom výrobok podržte a zaskrutkujte jeho maticu, až kým nie je pevne zaskrutkovaná.



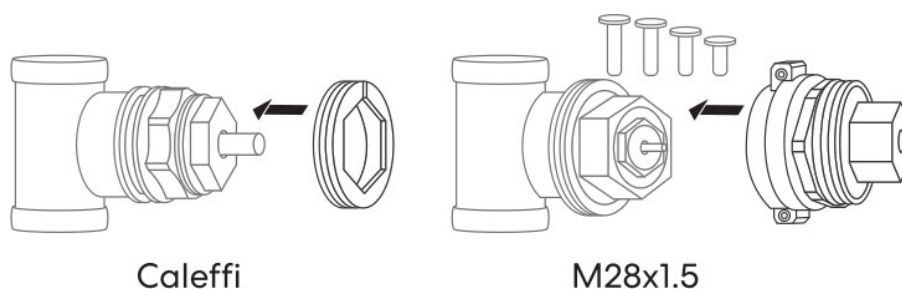
- 3) Ak máte ventily uvedené nižšie, pozrite si najprv nasledujúci obrázok, na ktorom nájdete inštaláciu adaptéra. Potom výrobok naskrutkujte podľa popisu v kroku 2.



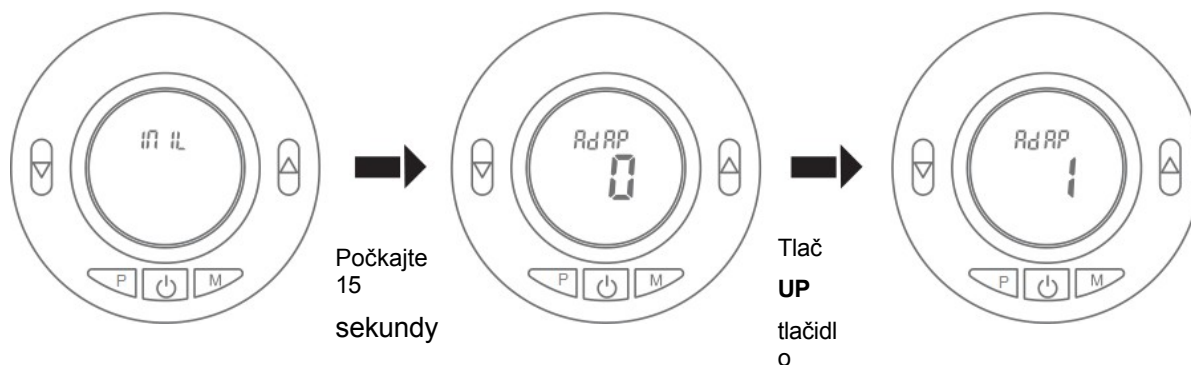
Danfoss RAVL www.vestpointa.pl | www.vestpointa.pl | (00) 00 85 62

Termostatický radiátorový ventil

HT-10R



- 4) Nainštalujte 2*1,5V batérie AA. Na obrazovke sa zobrazí prvý obrázok, počkajte 15 sekúnd, zmení sa na druhý obrázok, potom stlačte tlačidlo UP, obrazovka sa zmení z 0 na 1. Termostat radiátora začne zisťovať zdvih ventilu. **(Pri každej výmene batérií sa musí zdvih ventilu znovu zistiť).**



Poznámky:

- Ak ste už batérie nainštalovali v predchádzajúcom kroku, vyberte ich na 10 sekúnd a potom ich znova nainštalujte. V opačnom prípade nemusí správne detegovať oba konce sondy.
 - Všetky operácie by sa mali vykonávať, keď svieti kontrolka LCD displeja. Ak je svetlo LCD displeja vypnuté, stlačte ľubovoľné tlačidlo, aby ste prebudili svetlo LCD displeja, a potom pokračujte v požadovanej operácii.
- 5) Keď sa na LCD displeji zobrazia informácie, ako je uvedené nižšie, termostat radiátora je pripravený na konfiguráciu. Ak nie, odinštalujte a znova nainštalujte batérie a zopakujte krok.



6) Inštalácia APP.

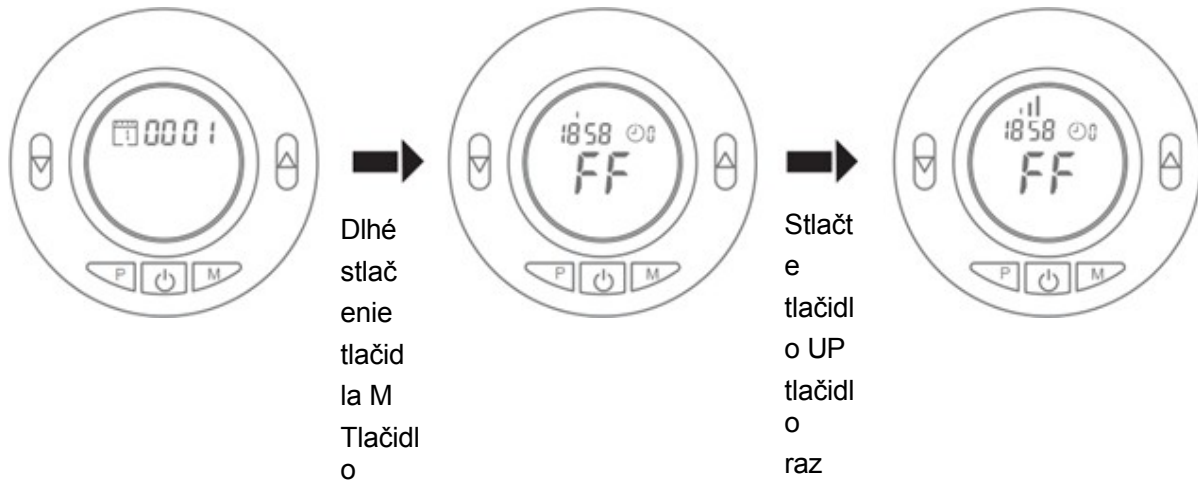
Pred pridaním radiátorového termostatu do aplikácie sa uistite, že je brána E-HUB dobre prepojená s aplikáciou a brána je stále online.

- Uistite sa, že hostiteľské zariadenie (brána) je v stave čakania na pridanie podriadených termostátov.

Termostatický radiátorový ventil

HT-10R

- b. Ťuknutím na zariadenie Gateway vstúpite na hlavnú stránku. Ťuknite na položku " **Pridať podzariadenie**".
- c. Vypnite termostat stlačením tlačidla ON/OFF, potom dlho stlačte tlačidlo **M**, kým sa nezobrazí obrazovka ako na nasledujúcom obrázku, potom stlačte tlačidlo Δ , ikona |||| sa začne pohybovať.



- d. Stlačte "LED už bliká" v aplikácii; aplikácia začne vyhľadávať zariadenie, akonáhle sa v aplikácii objaví čiastkové zariadenie, ťuknite na "DONE".
- e. Počkajte, kým sa v aplikácii nezobrazí "Úspešne pridané", čo znamená úspešné pripojenie aplikácie. Ťuknite na položku "Hotovo" v pravom hornom rohu na hlavnú obrazovku aplikácie pre prevádzku.
- f. Na termostate stlačte tlačidlo ⏻ , aby ste sa vrátili na hlavnú obrazovku

Výber režimov

Stlačením tlačidla **M** vyberte manuálny režim/režim voľnobehu/režim PRG.

Nastavenie času a dátumu a programu

Stlačte a podržte tlačidlo **P** na 5 s a nastavte čas a dátum (min. hodina - týždeň) pomocou tlačidiel Δ a ∇ , každé stlačenie tlačidla **P** vás presunie na ďalšiu položku nastavenia.

Po nastavení času a dátumu stlačte **tlačidlo P**, čím vstúpite do nastavenia programu. Pomocou tlačidiel Δ a ∇ môžete nastaviť čas spustenia a požadovanú teplotu pre každý program. Každým stlačením tlačidla **P** prejdete na ďalšiu položku nastavenia.

Predvolené nastavenie:

Obdobie	1		2		3		4	
	Čas	Temp	Čas	Temp	Čas	Temp	Čas	Temp
12345(pondelok až piatok)	7:00	22°C	8:30	19°C	17:00	22°C	22:00	19°C
6(sobota)	8:00	22°C	8:30	22°C	17:00	22°C	22:00	19°C

pomoc@voltpolska.pl | hurt@voltpolska.pl | (58) 500 85 62

Termostatický radiátorový ventil

HT-10R

7(neděľa)	8:00	22°C	8:30	22°C	17:00	22°C	22:00	19°C
-----------	------	------	------	------	-------	------	-------	------

Termostatický radiátorový ventil

HT-10R

Detský zámok

Ak je obrazovka uzamknutá, stlačte súčasne tlačidlá  a  na 3 sekundy, aby ste ju odomkli.

Kalibrácia teploty


Táto funkcia slúži na kalibráciu zobrazenia izbovej teploty termostatu, keď sa skutočná izbová teplota líši od teploty zobrazenej termostatom (pozri ponuku 01 nastavení parametrov). Napríklad, ak skutočná izbová teplota 21,5 °C, ale termostat ukazuje 23 °C, potom môžete nastaviť túto hodnotu na -1,5, potom bude termostat radiátora ukazovať 21,5 °C.

Ochrana pred mrazom

Ide o teplotu udržiavanú, keď je termostat v režime protimrazovej ochrany (pozri ponuku 05 nastavení parametrov). Ak je teplota v miestnosti nižšia ako 5 °C (predvolené nastavenie), termostat radiátora zapne vykurovanie, kým teplota v miestnosti nedosiahne 5 °C (predvolené nastavenie).




Funkcia detekcie otvoreného okna (funkcia OWD)

Keď je povolený režim Otvorené okno (pozri ponuku 12 nastavenia parametrov), systém automaticky zastaví vykurovanie, keď zistí náhly pokles teploty v miestnosti (štandardne 2 °C za 15 minút). To je zvyčajne spôsobené otvorením okna alebo dverí bez vypnutia vykurovacieho zariadenia.

Keď sa zistí otvorené okno, na obrazovke sa zobrazí symbol .

Ak sa nevykoná žiadna akcia, zariadenie sa vráti do predchádzajúceho stavu po 30 minútach (predvolené nastavenie). Alebo môžete zariadenie obnoviť ručným stlačením ľubovoľného tlačidla.

Nastavenia parametrov

Vypnite termostat, stlačte a podržte tlačidlá **M** a  na 3 s, kým sa na obrazovke nezobrazí položka 01, každým stlačením tlačidla **M** prejdete na ďalšiu položku nastavenia, rozsah nastavte pomocou tlačidiel  a .

<u>Ponuka</u>	<u>Popis</u>	<u>Rozsah</u>	<u>Predvolená hodnota</u>
01	Kalibrácia teploty	-8 °C ~8 °C	0 °C
02	Nastavený bod Max.	5 °C ~35 °C	35 °C
03	Nastavený bod Min.	5 °C ~35 °C	5 °C
05	Ochrana pred mrazom Temp.	5 °C ~15 °C	5 °C
10	Zobrazenie	0: izbová teplota. 1: NASTAVIŤ teplotu.	0

Termostatický radiátorový ventil

HT-10R

12

Funkcia detekcie otvoreného okna

0: Zakázané

1: Povolit'

0

Termostatický radiátorový ventil

TH-10R

13	Čas detekcie OWD	2 ~ 30 minút	15 minút
14	OWD Drop temp. select (v čase detekcie)	2°C,3°C,4°C	2°C
15	Výber času oneskorenia OWD (Návrat do predchádzajúceho pracovného stavu)	10 ~ 60 minút	30 minút
17	Obnovenie továrenského nastavenia	0: Nie 1: Áno, a potom stlačte Zapnuté/vypnuté Tlačidlo pre 5s, počkajte kým sa neobjaví reštart termostatu	0
18	Verzia softvéru		
19	Verzia softvéru		
31	Napätie batérie	Jednotka: 10 mv	
32	PID Výber pásma P	2 °C ~10°C	7°C
33	PID Výber času I	30 ~ 90 minút	30min

ZÁRUČNÁ KARTA

DÁTUM NÁKUPU	
DODACIA ADRESA	
PODPIS / PEČIATKA	
POPIS POŠKODENIA	
PRIPOMIENKY K SLUŽBE	

V PRÍPADE POTREBY DOPLŇTE

(*) Nesprávny kríž

Súhlasím s úhradou nákladov na opravu meniča z dôvodu:

* uplynutie záručnej doby / * neplatnosť záruky

Pred vykonaním opravy vám servis telefonicky oznámi presné náklady na opravu. K reklamácií priložte kópiu dokladu o kúpe (účtenku alebo faktúru).

Úplný zoznam servisných opráv nájdete na našej webovej stránke www.voltpolska.pl.

Správna likvidácia výrobku (odpad z elektrických a elektronických zariadení)

Označenie umiestnené na výrobku alebo v súvisiacich textoch uvádza, že po skončení životnosti by sa nemal likvidovať spolu s iným odpadom z domácností. Aby sa zabránilo škodlivým účinkom na životné prostredie a ľudské zdravie v dôsledku nekontrolovanej likvidácie, oddelte tento výrobok od iných druhov odpadu a zodpovedne ho recyklujte, aby ste podporili opätovné využívanie materiálových zdrojov ako trvalú prax. Pre informácie

o tom, kde a ako recyklovať tento výrobok ekologicky bezpečným spôsobom, by sa mali používatelia v domácnostiach obrátiť na predajcu

u ktorého výrobok zakúpili, alebo na miestne úrady. Podnikoví používatelia by sa mali obrátiť na svojho dodávateľa a skontrolovať podmienky jeho kúpnej zmluvy. Výrobok by sa nemal likvidovať spolu s iným komerčným odpadom.

