

BEZÚDRŽBOVÁ BATÉRIA VRLA DEEP CYCLE VPRO SOLAR 260Ah 12V

INDEX: 6AKXDEEP26
EAN: 5903760240806

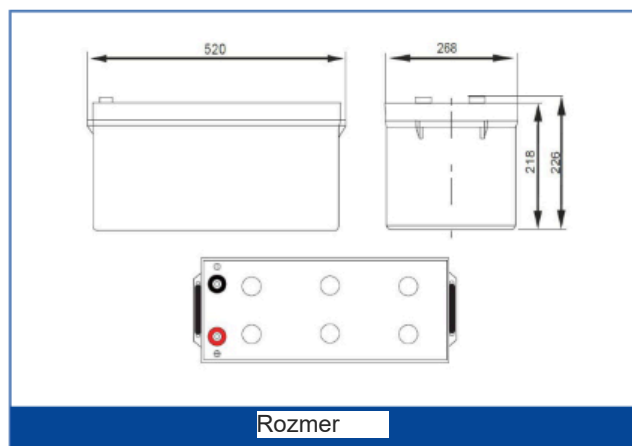
Batérie DEEP CYCLE od VOLT POLSKA majú špičkový dizajn s hlbokým cyklom s hrubými platňami, aktívnymi materiálmi s vysokou hustotou a mierne silnejším elektrolytom, ktorý znesie opakované hlboké cyklické aplikácie. Všeobecné vlastnosti sú: bezpečnostné tesnenie, konštrukcia proti rozliatiu, vysoká hustota výkonu, vynikajúce zotavenie z hlbokého vybitia, hrubé dosky a vysoko aktívne materiály, dlhšia životnosť a dizajn s nízkym samovybíjaním. Batérie DEEP CYCLE majú konštrukčnú životnosť 8-10 rokov pri 25°C. Môžu byť použité v solárnych a veterných energetických systémoch, núdzových energetických systémoch, komunikačných zariadeniach, telekomunikačných systémoch, námorných zariadeniach, neprerušiteľných zdrojoch energie, zdravotníckych zariadeniach, požiarnych a bezpečnostných systémoch.

Hlavné technické údaje:

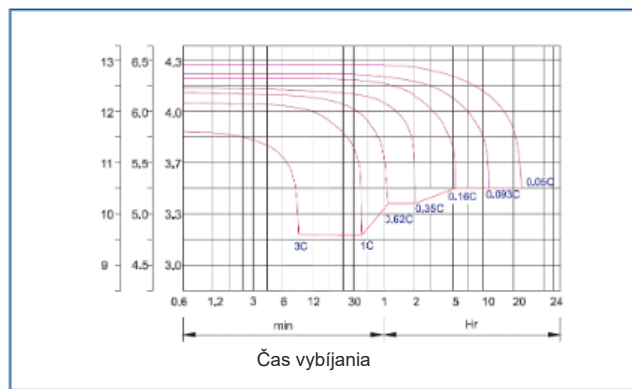
Menovité napätie	12V	
Menovitá kapacita	260 Ah	
Rozmer	celková výška	226 mm
	výška	218 mm
	šírka	268 mm
	dĺžka	522 mm
Približná hmotnosť	66 kg (145,5 libier) +/- 3	
Hrubé rozmery	% Rozmery 52,5 x 27,5 x 27,8 cm	
Hrubá hmotnosť	64,5 kg	

Iná špecifikácia:

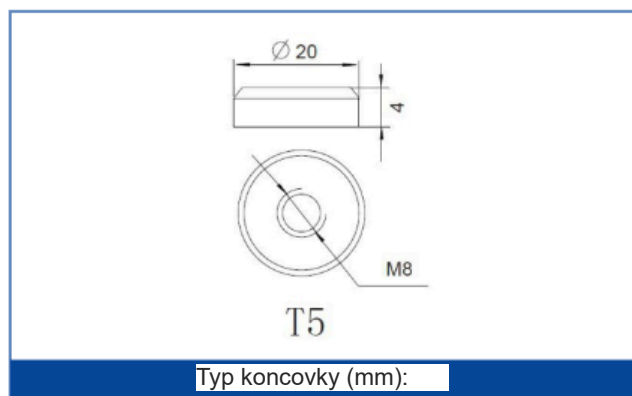
Kapacita (pri 25°C)	20h (10,2V)	260 Ah
	10h (10,5V)	250 Ah
	3h (10,2V)	187,5
	1h (9,6V)	Ah 150
Vnútorný odpor		Ah ~ 2,6 mΩ 102
Kapacita ovplyvnená teplotou	40 C°	% 100
	25 C°	% 85 %
	0 C°	65 % 91
	-15 C°	% 82 %
Samovybíjanie (pri 25°C)	3 mesiace 6	64 %
	mesiacov 12	
	mesiacov	
Pracovná teplota		25 °C ± 3 °C
Pracovná teplota	Vypúšťanie	-15 °C až 50 °C
	Úložisko	-10 °C až 50 °C
	nabíjania	-20 °C až 50 °C
Použitie plaváka (25 °C)	13,5 V DC	13,8 V DC 14,7
Použitie cyklu (25 °C)	14,4 V DC	V DC 75 A 1500
Maximálny nabíjací prúd		A (po dobu 5 s)
Maximálny výbojový prúd		
Konštrukčná životnosť (25°C)		8-10 rokov



Rozmer



Charakteristická krivka vybíjania pri 25°C



Typ koncovky (mm):

